



K MECHANICAL METERS 33 - ATEX

EN. New mechanical meter for accurate measuring of the quantity dispensed within private applications (gasoline, kerosene, diesel), meets the ATEX requirements, related to the use of materials in potentially explosive atmospheres.

It is reliable, economical, easy to install and can be calibrated on-site.

Furthermore, it can perform well under gravity thanks to the low flow resistance. The K33 ATEX meter can be installed in both rigid and flexible pipes or directly on pumps and tanks.

The equipment is classified as follows: Group II, category 2 G c IIB T=85°C (T6), so the flow meter is suitable for working in areas classified as 1 and 2 in accordance with directive 99/92/CE.

ES. Nuevo medidor mecánico para para la medida precisa de la cantidad suministrada (gasolina, queroseno, diésel), cumple con los requisitos de ATEX / IECEx, relacionados con el uso de materiales en atmósferas potencialmente explosivas.

Es seguro, económico, fácil de instalar y calibrare al momento de instalación. Además, funciona correctamente contra la gravedad gracias a la baja resistencia al flujo.

El medidor K33 ATEX se puede instalar en ambas tuberías rígidas y flexibles, o directamente a las bombas o el tanque. El equipo se clasifica de la siguiente forma: Grupo II, categoría 2 G c IIB T = 85 °C (T6); por consiguiente, el medidor es ideal para funcionar en zonas clasificadas "1" y "2", según contempla el código 99/92/CE.

PT. Novo cuentalítro mecânico para uso privado, para uma medição precisa da quantidade distribuída (gasolina, querosene, diesel), atende os requisitos da ATEX, relacionados com a utilização de materiais perigosos.

É fiável, económico, fácil de instalar e calibrado no local da instalação. Além disso pode ser utilizada a gravidade, graças à baixa resistência do fluxo. O K33 contador de litros ATEX pode ser instalado tanto rígida e flexível tubos ou diretamente nas bombas e tanques. O equipamento é classificado como se segue: Grupo II, Categoria 2 G c IIB T = 85 °C (T6), para consiguiente, o contador, é adequado para operar em áreas perigosas "1" e "2", conforme Directiva 99/92/CE no.

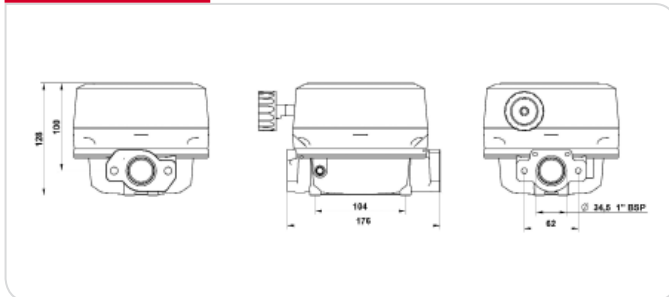
PERFORMANCE

- 3-digit partial indicator (max. 999 litres), total 6 digits.
- Flow rates 20 - 120 l/min
- Accuracy +/- 1%
- Repeatability +/- 0.3%
- Operating pressure 3.5 bar
- Bursting pressure 28 bar

- Indicador parcial de 3 cifras (máx. 999 litros), total 6 cifras.
- Caudal de 20 - 120 l/min.
- Precisión +/- 1%.
- Repetitividad +/- 0,3%.
- Presión de funcionamiento 3,5 bar.
- Presión de rotura 28 bar.

- Indicador parcial de 3 dígitos (máx 999 litros), total 6 dígitos.
- Caudal 20 - 120 l/min
- Precisão da contagem +/- 1%
- Repetibilidade +/- 0,3%
- Pressão de trabalho 3,5 bar
- Pressão de explosão 28 bar

DIMENSIONS



Atex



II 2 G

PRODUCTS' RANGE WEIGHT AND PACKAGING

Code	Weight		Packaging		
	kg	lbs	mm	inch	pcs/box
F00570000	0,6	1,3	180x180x170	7,1x7,1x6,7	1
F00570010	0,6	1,3	180x180x170	7,1x7,1x6,7	1
F00570020	0,6	1,3	180x180x170	7,1x7,1x6,7	1
F00570030	0,6	1,3	180x180x170	7,1x7,1x6,7	1



Flow-rate
up to
120 l/min
(up to 32 gpm)

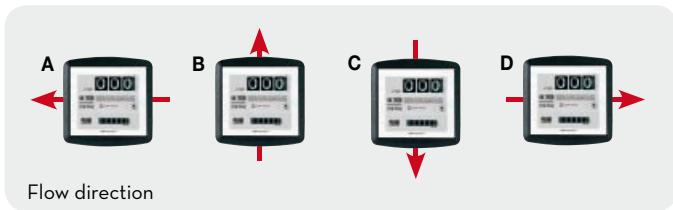
Accuracy
+/-
1%



Our product complies with the following marking ATEX

II	2	G	c	IIB	T6
GROUP	CATEGORY	TYPE OF EXPLOSIVE ATMOSPHERE	PROTECTION METHOD	GAS CLASS	TEMPERATURE CLASS

FEATURES



PRODUCTS' RANGE TECHNICAL DATA

Code	Description	Fluids type	 Flow direction	Flow-rate		Pressure		Inlet Outlet
				l/min	gpm	bar	psi	
F00570000	K33-ATEX Ver. A	DGK	←	20 - 120	5 - 32	3,5	50	1" BSP
F00570010	K33-ATEX Ver. B	DGK	↑	20 - 120	5 - 32	3,5	50	1" BSP
F00570020	K33-ATEX Ver. C	DGK	↓	20 - 120	5 - 32	3,5	50	1" BSP
F00570030	K33-ATEX Ver. D	DGK	→	20 - 120	5 - 32	3,5	50	1" BSP

DISPENSERS
PUMPS
METERS
NOZZLE METERS
NOZZLE
SPECIAL EQUIPMENTS
FLUID MONITORING
ACCESSORIES
FILTERING

ANTIFREEZE
BIO DIESEL
DIESEL
FOOD
GASOLINE
GREASE
KEROSENE
OIL
UREA
WATER
WINDSCREEN

K24 - ATEX / IECEx

NEW



EN. New meter for accurate measuring of the quantity dispensed within private applications (gasoline, kerosene, diesel), meets the ATEX/IECEx requirements, related to the use of materials in potentially explosive atmospheres.

Digital flow meters for low-viscosity fluids. Easy to install in line or at the end of a delivery pipe, equipped with a screen that can be adjusted to various positions for easy reading. The ideal instrument for controlling fluid dispensing. Sturdy casing and a sealed electronic card make it suitable for use in practically all conditions.

Aluminum body.

Impulse-type signals: single channel, reed switch.

Electronic card with LCD display: 5-digit partial from 0.1 to 99999, 6-digit total from 1 to 999999

Resettable total available.

Flow rate indication.

Repeatability 0.3 %. Loss of pressure < 0.03 bar at 120 l/min.

Can be calibrated.

ES. Nuevo medidor para la medida precisa de la cantidad suministrada (gasolina, queroseno, diésel), cumple con los requisitos de ATEX/IECEx, relacionados con el uso de materiales en atmósferas potencialmente explosivas.

Medidor digital de turbina, para fluidos de baja viscosidad. Este medidor es fácil de instalar en línea o al extremo del tubo de salida. Está equipado con un monitor ajustable para facilitar su lectura. Es el instrumento ideal para manejar el suministro de líquidos. Una estructura robusta y una tarjeta electrónica sellada permiten que este medidor sea apto para prácticamente cualquier condición.

Estructura en aluminio.

Tipo de señal por impulso: Mono canal, interruptor de láminas.

Tarjeta electrónica con monitor LCD:

Parcial de 5 cifras de 0,1 a 99999, Total 6 cifras de 1 a 999999

Disponible con total ajustable.

Indicación del caudal.

Repetitividad 0,3 %.

Pérdida de carga < 0,03 bar a 120 l/min.

Puede ser calibrado.

PT. Novo cuentalímetro para uso privado, para uma medição precisa da quantidade distribuída (gasolina, querosene, diesel), atende os requisitos da ATEX/IECEx, relacionados com a utilização de materiais perigosos.

Contador de litros digital de turbina para líquidos de baixa viscosidade. Fácil de instalar, em linha ou na ponta do tubo de alimentação, está equipado com um visor que pode ser disposto em várias posições para facilitar a leitura. É o instrumento ideal para a gestão do fluido fornecido. Um corpo robusto e uma placa eletrônica blindada tornam-no apropriado para ser utilizado praticamente em qualquer condição.

Corpo de alumínio.

Tipo de sinal por impulso: canal único, reed switch.

Placa eletrônica com ecrã LCD:

Parcial de 5 algarismos de 0,1 a 99999, Total 6 algarismos de 1 a 999999

Total reiniciável disponível.

Indicação do caudal.

Repetitividade 0,3 %. Perda de carga < 0,03 bar a 120 l/min.

Pode ser calibrado.

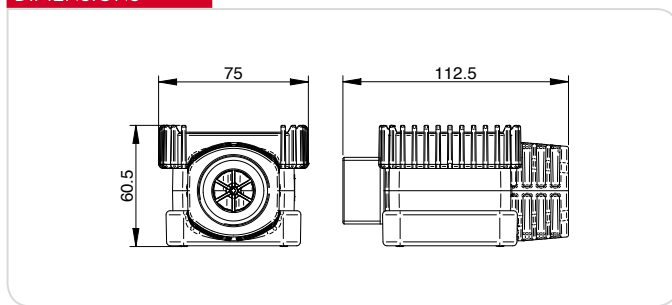
PERFORMANCE

- Flow rates 7 - 120 l/min
- Accuracy +/- 1%
- Repeatability 0.3 %
- Max. operating pressure 20 bar
- Bursting pressure 100 bar
- I/O 1"

- Caudal de 7 - 120 l/min
- Precisión +/- 1%
- Repetitividad 0,3 %
- Presión máxima 20 bares
- Presión de rotura 100 bares
- I/O 1"

- Caudais 7 - 120 l/min
- Precisão +/- 1%
- Repetitividade 0,3%
- Pressão máxima de funcionamento 20 bar
- Pressão de explosão 100 bar
- I/O 1"

DIMENSIONS



PRODUCTS' RANGE WEIGHT AND PACKAGING

Code	Weight		Packaging		
	kg	lbs	mm	inch	pcs/box
K24 A ATEX/IECEx					
F00408X00	0,5	1,1	115x160x135	4,5x6,3x5,3	1
F00408X10	0,5	1,1	115x160x135	4,5x6,3x5,3	1
F00408U1A	0,5	1,1	Blister	Blister	1
F00408U0A	0,5	1,1	Blister	Blister	1
K24 A ATEX/IECEx PULSER					
F00408Y00	0,5	1,1	115x160x135	4,5x6,3x5,3	1
F00408Y10	0,5	1,1	115x160x135	4,5x6,3x5,3	1



PATENTED

REGISTERED DESIGN

Flow-rate
up to
120 l/min
(up to 32 gpm)

Accuracy
+/-
1%



DISPENSERS

PUMPS

METERS

NOZZLE METERS

NOZZLE

SPECIAL EQUIPMENTS

FLUID MONITORING

ACCESSORIES

FILTERING



Rotable display



Bidirectional

Our product complies with the following marking ATEX/IECEX

II	2	G	Ex	ia	IIB	T4	Gb
GROUP	CATEGORY	TYPE OF EXPLOSIVE ATMOSPHERE	PERMANENT PREFIX	PROTECTION METHOD	GAS CLASS	TEMPERATURE CLASS	EQUIPMENT PROTECTION LEVEL

FEATURES

ON REQUEST



Turbine pulse meter



Pulser version

92 pulse/l



UL classified

PRODUCTS' RANGE TECHNICAL DATA

Code	Description	Fluids type	Flow-rate		Pressure		Special Battery included No. 1 3v lithium	Flange	Inlet - Outlet
			l/min	gpm	bar	psi			
K24 A ATEX/IECEX									
F00408X00	K24 A M/F 1" BSP ATEX/IECEX	D G K	7 - 120	2 - 32	20	300	YES	NO	M 1" BSP - F 1" BSP
F00408X10	K24 A M/F 1" NPT ATEX/IECEX	D G K	7 - 120	2 - 32	20	300	YES	NO	M 1" NPT - F 1" NPT
F00408U1A	K24 UL M/F 1" BSP - UL Classified	D G K	7 - 120	2 - 32	20	300	YES	NO	M 1" BSP - F 1" BSP
F00408U0A	K24 UL M/F 1" NPT - UL Classified	D G K	7 - 120	2 - 32	20	300	YES	NO	M 1" NPT - F 1" NPT
K24 A ATEX/IECEX PULSER									
F00408Y00	K24 A PULSER M/F 1" BSP ATEX/IECEX (92 pulse/l)	D G K	7 - 120	2 - 32	20	300	NO	NO	M 1" BSP - F 1" BSP
F00408Y10	K24 A PULSER M/F 1" NPT ATEX/IECEX (92 pulse/l)	D G K	7 - 120	2 - 32	20	300	NO	NO	M 1" NPT - F 1" NPT

Fluids permitted: - diesel - kerosene - petrol - petrol alcohol mixed max 20% - avgas 100/100LL - jet A/A1 - aspen 2/4
UL classified version available