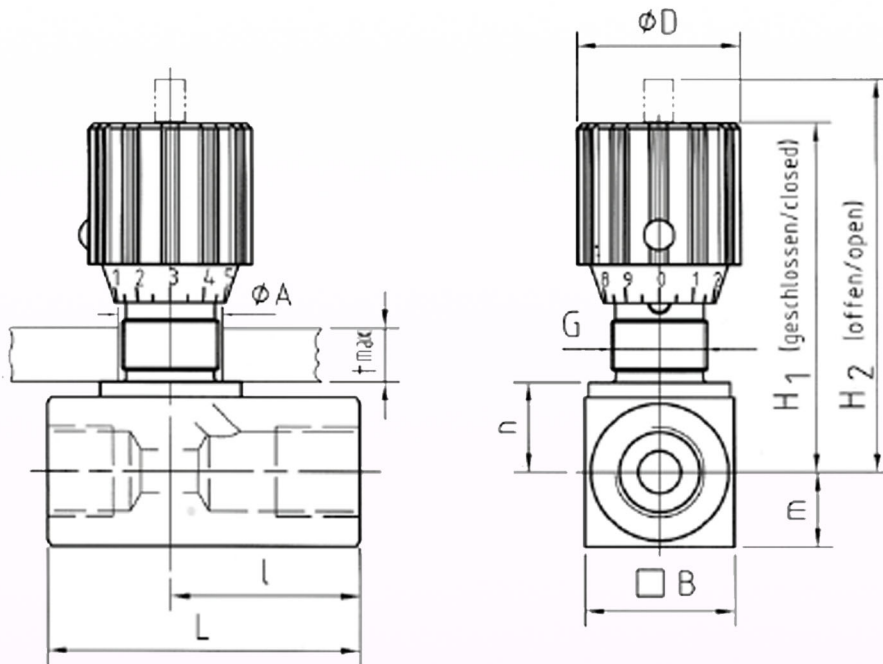


## Flow control valve



## DIN ISO 228 Female thread

Type	DN	d	i	H <sub>1</sub>	H <sub>2</sub>	m	n	B	I	L	D	A	G	t <sub>max</sub>	Gew <sub>kg</sub> Weight <sub>kg</sub>	PN [MPa]	Best.Nr. Order no.	Kat.
NDRV	6	G1/8	9,5	51	56	8	10	16	26	45	24	13	Pg 7	4	0,10	35	26868	1
NDRV	8	G1/4	13,5	65	71	12,5	14,5	25	33,5	55	29	19	Pg 11	7	0,30	35	19562	1
NDRV	10	G3/8	13,5	68	75	15	17	30	41	65	29	19	Pg 11	7	0,45	35	21359	1
NDRV	12	G1/2	15,5	82	92	17,5	21	35	44	73	38	23	Pg 16	7	0,70	35	22829	1
NDRV	16	G3/4	17,5	96	106	22,5	26	45	57	88	38	23	Pg 16	7	1,26	35	28978	1
NDRV	20	G1	19,5	121	134	25	30	50	77	127	49	38	Pg 29	10	2,60	35	28977	1
NDRV	25	G1 1/4	21,5	126	139	30	35	60	93	143	49	38	Pg 29	10	3,70	35	30086	1
NDRV	30	G1 1/2	23,5	131	144	35	40	70	91	143	49	38	Pg 29	10	4,76	35	29494	1
NDRV	40	G2	25,5	141	154	45	50	90	111	165	49	38	Pg 29	10	8,52	35	30867	1

## ABSI B1.20.1 NPT Female thread

																		1A	
Type	DN	d	i	H <sub>1</sub>	H <sub>2</sub>	m	n	B	I	L	D	A	G	t <sub>max</sub>	Gew <sub>kg</sub> Weight <sub>kg</sub>	PN [MPa]	Best.Nr. Order no.	Kat.	
NDRV	6	1/8"NPT	9,5	51	56	8	10	16	26	45	24	13	Pg 7	4	0,10	35	30993	1	
NDRV	8	1/4"NPT	13,5	65	71	12,5	14,5	25	33,5	55	29	19	Pg 11	7	0,30	35	28480	1	
NDRV	10	3/8"NPT	13,5	68	75	15	17	30	41	65	29	19	Pg 11	7	0,45	35	24251	1	
NDRV	12	1/2"NPT	15,5	82	92	17,5	21	35	44	73	38	23	Pg 16	7	0,70	35	24519	1	
NDRV	16	3/4"NPT	17,5	96	106	22,5	26	45	57	88	38	23	Pg 16	7	1,26	35	30997	1	
NDRV	20	1"NPT	19,5	121	134	25	30	50	77	127	49	38	Pg 29	10	2,60	35	30998	1	
NDRV	25	1 1/4"NPT	21,5	126	139	30	35	60	93	143	49	38	Pg 29	10	3,70	35	31000	1	
NDRV	30	1 1/2"NPT	23,5	131	144	35	40	70	91	143	49	38	Pg 29	10	4,76	35	31001	1	
NDRV	40	2"NPT	25,5	141	154	45	50	90	111	165	49	38	Pg 29	10	8,52	35	31003	1	