

編號 Item	品名 Product	型號 Model	兩端尺寸		規範&尺寸 Description & Dimension (mm)	
			End one	End two	內部材質: 聚氧化亞甲基(POM) 外罩透明PA	Inner core: Polyoxymethylene (POM) Outer cover Polyamide (PA)
7	油管 Hose	HSBT-5/4	G1/4" Male 公	G1/4" Male 公	4層高張力金屬網 內徑:5.0mm, 外徑:11.2mm 工作壓力:1800bar, 爆破壓力:4500bar 最小彎曲半徑:150mm 重量:0.26 kg/m	4layers of high-tensile steel wire ID:5.0mm, OD:11.2mm W.P.:1800bar, B.P.:4500bar Min. Bend: 150mm Wgt.:0.26 kg/m
		HSBT-5/6	G1/4" Male 公	G1/4" Male 公	6層高張力金屬網 內徑:4.8mm, 外徑:13.2mm 工作壓力:2500bar, 爆破壓力:6250bar 最小彎曲半徑:200mm 重量:0.45 kg/m	6layers of high-tensile steel wire ID:4.8mm, OD:13.2mm W.P.:2500bar, B.P.:6250bar Min. Bend: 200mm Wgt.:0.45 kg/m
		HSBT-4/8	G1/4" Male 公	G1/4" Male 公	8層高張力金屬網 內徑:4.0mm, 外徑:12.8mm 工作壓力:3200bar, 爆破壓力:8000bar 最小彎曲半徑:175mm 重量:0.54 kg/m	8layers of high-tensile steel wire ID:4.0mm, OD:12.8mm W.P.:3200bar, B.P.:8000bar Min. Bend: 175mm Wgt.:0.54 kg/m
8	轉接頭 Adapter	SBTA-M16G14	母端 Female Connect G1/4"	公端 Male Thread M16*1.5	工作壓力: 3000 bar Max. W.P: 3000bar	
9	T型墊塊/十字墊塊 Tee Block / Cross Block	SBT-14BSP3W	3孔G1/4"三通閥 3-G1/4"-Female port		尺寸Dimension (mm) 50 X 38 (L X W)	最大工作壓力: 3000 bar Max. W.P: 3000bar
		SBT-14BSP4W	4孔G1/4"四通閥 4-G1/4"-Female port		尺寸Dimension (mm) 50 X 50 (L X W)	最大工作壓力: 3000 bar Max. W.P: 3000bar
10	華司 Washer	SBT-XW14	外徑: 20.57mm 內徑: 13.74mm 厚度: 2mm(以黑色尼龍為準) O.D: 20.57mm, I.D: 13.74mm Depth: 2mm(measure by black nylon)		最大工作壓力: 3000 bar 材質: 內圈尼龍, 外圈S45C鋼表面鍍鋅 Material: Nylon inside, Outer zinc plated S45C steel.	Max. W.P: 3000 bar
		SBT-XW38	外徑: 23.8mm 內徑: 17.28mm 厚度: 2mm(以黑色尼龍為準) O.D: 23.8mm, I.D: 17.28mm Depth: 2mm(measure by black nylon)			
		SBT-XWM8	外徑: 28.58mm 內徑: 21.54mm 厚度: 2.5mm(以黑色尼龍為準) O.D: 28.58mm, I.D: 21.54mm Depth: 2.5mm(measure by black nylon)			

※油管可依客戶指定選配其他接頭及長度



SULF 超高壓液壓單動, 超薄型油壓缸

- 扁平設計適用於窄小空間作業需求。
- 重力回縮。
- 主軸頂部具可傾斜3度傾斜墊塊。
- 揚程超載時, 具洩油警告裝置。

High Pressure Single-Acting, Low Height, Flat Cylinder

- ※ Compact and flat design for use where in a narrow space.
- ※ Single-Acting, load return.
- ※ The piston can be used up to 3 deg of the inclination.
- ※ When the piston is protruded over stroke, the oil leaks.

SULF Series



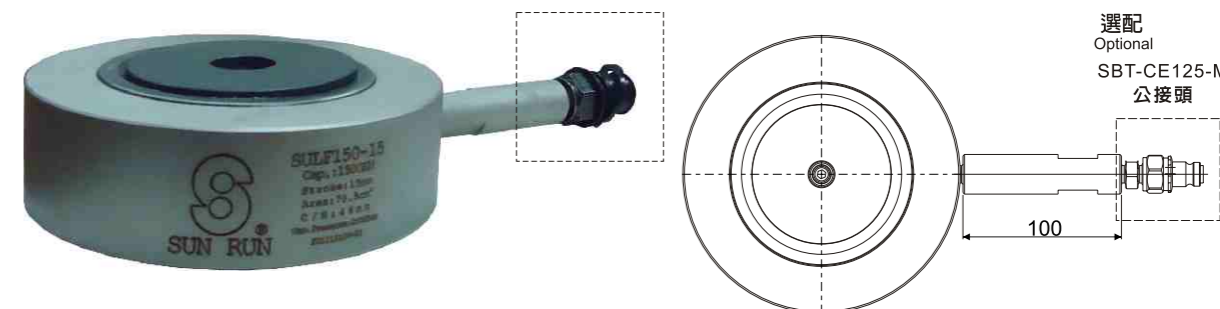
Capacity:
100-300 ton

Stroke:
10-20mm

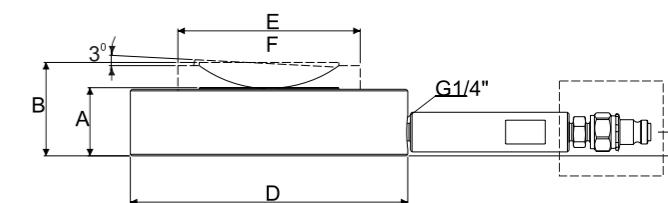
Maximum Operating Pressure:
2000 bar



SULF100-10



SULF150-15



Model Number	Cylinder Capacity	Stroke	Eff. Area	Oil capacity	Collapsed Height	Extended Height	O.D	Cylinder Bore Diam.	Plunger Diam.	Base to Adv. Port	Weight
型號	能力 (kN)	揚程 (mm)	受壓面積 (cm ²)	總油量 (cm ³)	本身高 A(mm)	伸長總高 B (mm)	外徑 D(mm)	內徑 E (mm)	主軸直徑 F(mm)	底部油孔位置 H(mm)	重量 (kg)
SULF100-10	1000	10	50.2	50	41	51	120	80	80	17	3.5
SULF100-15		15	50.2	75	46	61	120	80	80	17	3.9
SULF150-10	1500	10	78.5	79	41	51	150	100	100	17	5.7
SULF150-15		15	78.5	118	46	61	150	100	100	17	6.1
SULF200-10	2000	10	103.8	104	43	53	175	115	115	19	8.1
SULF200-15		15	103.8	156	48	63	175	115	115	19	8.5
SULF200-20		20	103.8	208	53	73	175	115	115	19	9.0
SULF300-10	3000	10	153.9	154	47	57	210	140	140	23	12.8
SULF300-15		15	153.9	231	52	67	210	140	140	23	13.2