

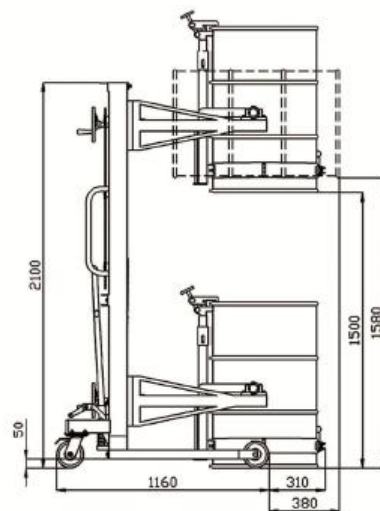
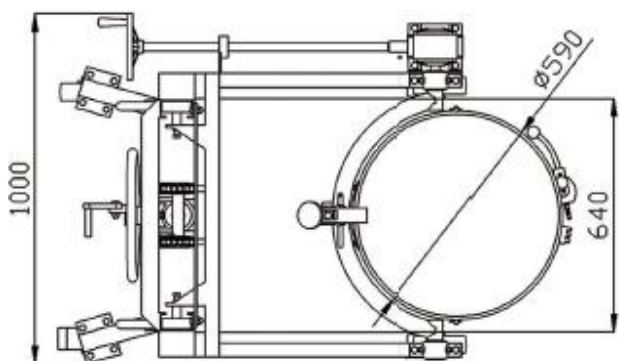


Mult-Hydraulic Handling Stacker 多功能油桶搬運翻轉車

油桶搬運車 A 款



1



Specification 產品規格

Style	DHS-MP500	DHS-MP450	DHS-MP400	DHS-MP400A	DHS-MP400B
Loading Capacity(KG)	500	450	400		
Drum Size (Dimension)	572mm	590mm	572mm(Dia. 22.5")		
Inner width of front leg	640mm		630 mm		
Overall (LxW)	1190x890		1500x950		
Overall Height	2100		2060		
Type 抱箍方式	Both - Hook+Clamp		Both	Hook	Clamp
Front Wheel	Ø 180x50		Ø 150x50		
Total Weight (KG)	190	170	190		



Drum Truck 油桶搬運車 (可翻側油桶)

油桶搬運車 B 款



Drum picker	1KG=2.2LB 1INCH=25.4MM	
Model No.	HDMP80A	
Lifting Capacity	Kg	364
Size Diameter		572
Height	mm	915.5
Liter	L	210
Net Weight	Kg	50
Packing Dimensions	mm	1030×900×240

2

使用步驟：

步驟 1



★鐵鏈



· 先找一個適當位置，將油桶套進車身，並用附設於車身上的鐵鏈將油桶鎖好並拉緊鎖好！(見上圖)

步驟 2



★定位手掣



· 然後拉開定位手掣，將手把壓下來將油桶提升！

步驟 3



★安全扣



· 最後如需要翻側油桶，只要將安全扣抽起便可！



Hydraulic Drum Trolley 油桶搬運車

油桶搬運車 C 款



Style	DT-MP250	DT-MP350
Loading Capacity(KG)	250	350
Drum Size (Dimension)	572mm	
Inner width of front leg	630mm	
Overall (LxW)	820x785	900x800
Overall Height	1050	1030
Front Wheel	Ø 180/ Ø 125	
Total Weight (KG)	42	40



使用步驟：



• 先把**拉桿推前**將夾鉗鬆開，再將油桶車套進需要起升的油桶之中！



• 對準位置（桶邊需處於夾鉗與鉗托之間，方能有效地將油桶咬緊升起），將**拉桿向後一拉**，夾鉗隨即把油桶咬緊，之後的操作和一般手唧車無異，只要上下搖動手把便能將油桶唧起！